

ANLYA

ATE700Q

High performance USB 2.0

audio codec

Data Sheet

Official Version

V1.2

December, 2023

ATE700Q

1. 产品描述

ATE700Q 是一颗包含音频编解码器、HIFI 级单/双麦克风输入和立体声耳机输出解决方案。内部集成多个模块，全速 USB 2.0 Device 接收器(PHY)，ARM® Cortex™-M4 32-bit MCU 内核主频 120MHZ，16/24bit ADC 采样率：44.1、48、96KHZ，16/24bit DAC 采样率：44.1、48、96KHZ，支持标准安卓耳机线控按键控制，支持国/美标切换带三/四节耳机自动插拔与类型检测。它非常适用于 USB C 型桌面拓展坞、个人 PC/平板电脑主板、收银机、视频会议视听设备、Type-c 耳机/转接头、USB 桌面音箱、USB 话务耳机、USB 车载 AUX 音频线、USB 麦克风、等产品应用。

2. 特点

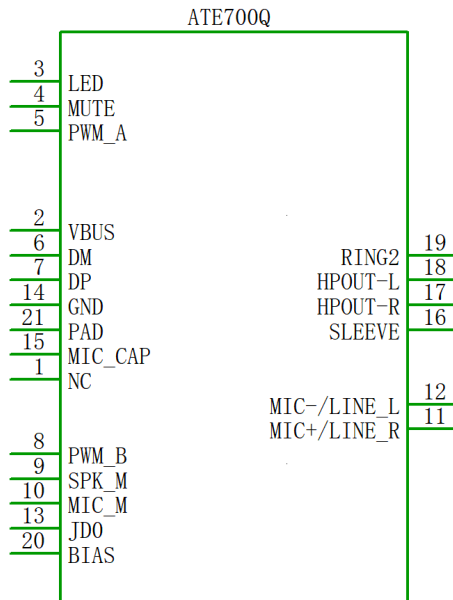
- 符合USB 2.0 Full speed UAC1.0
- 符合USB AUDIO & HID设备类规范
- 支持Headset模式
- 支持Microphone/立体声LINE_IN模式
- 支持Speaker模式
- 支持硬件设置三种模式切换
- 支持国/美标切换带耳机插拔检测
- 麦克风Audio-ADC参数：
 - 采样率：44.1、48、96KHZ
 - 位宽：16、24Bit
 - SNR≥87dB
 - Bias电压：3.3~3.6V
- 立体声耳机输出Audio-DAC参数：
 - 采样率：44.1、48、96KHZ
 - 位宽：16、24Bit
 - SNR≥100dB
 - R/L输出摆幅=1.2V
 - 内置G类耳放直驱16/32Ω耳机，最大功率50mW
- 支持线控耳机模式：上一曲、下一曲、播放/暂停、点按音量加减、长按音量连续加/减
- 芯片单电源供电：4.5~5.5V-MAX
- 内置晶振、微型QFN20-3x3封装

3. 引脚描述

3.1 引脚顺序

引脚	引脚名称	引脚	引脚名称	引脚	引脚名称	引脚	引脚名称
1	NC	9	SPK_M	17	HPOUT-R		
2	VBUS	10	MIC_M	18	HPOUT-L		
3	LED	11	MICP	19	RING2		
4	MUTE	12	MICN	20	BIAS		
5	PWM_A	13	JD0	21	PAD		
6	DM	14	GND				
7	DP	15	MIC_CAP				
8	PWM_B	16	SLEEVE				

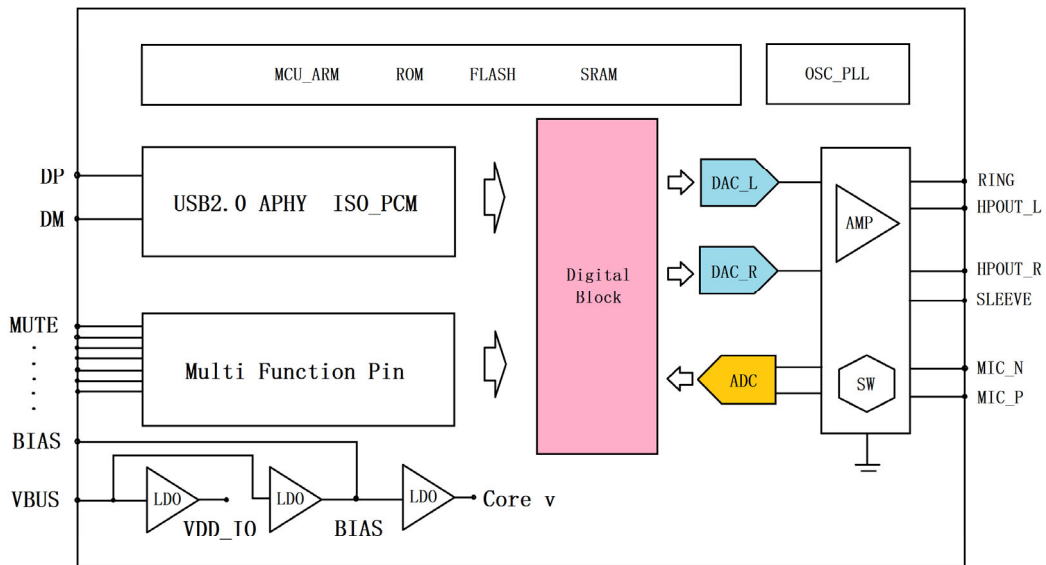
3.2 引脚图



3.3 引脚说明

引脚号	引脚名	类型	引脚说明
1	NC	-	NC
2	VBUS	P	内部稳压器的4.5~5.5V电源输入
3	LED	IO	LED灯光工作状态指示输出，H有效
4	MUTE	IO	静音使能检测引脚，外接按键，L有效
5	PWM_A	IO	波形输入输出处理
6	DM	IO	USB DATA-
7	DP	IO	USB DATA+
8	PWM_B	IO	波形输入输出处理
9	SPK_M	IO	单独Speaker模式选择脚（L电平有效）
10	MIC_M	IO	单独Microphone模式选择脚（L电平有效）
11	MICP	IO	内部codec-ADC麦克风输入引脚+
12	MICN	IO	内部codec-ADC麦克风输入引脚-
13	JD0	IO	耳机插拔检测使能（默认打开检测功能，拉低关闭检测）
14	GND	G	GND,芯片参考接地
15	MIC_CAP	P	MIC_REF
16	SLEEVE	IO	内部DAC_ADC_参考回路MIX电路输入+
17	HPOUT-R	IO	HPOUT_R立体声右声道G类耳放输出
18	HPOUT-L	IO	HPOUT_L立体声左声道G类耳放输出
19	RING2	IO	内部DAC_ADC_参考回路MIX电路输入-
20	BIAS	P	外置模拟MIC偏置电源输出引脚，最大电流能力80mA
21	PAD	G	散热焊盘

4. 芯片框图



5. 电气特性

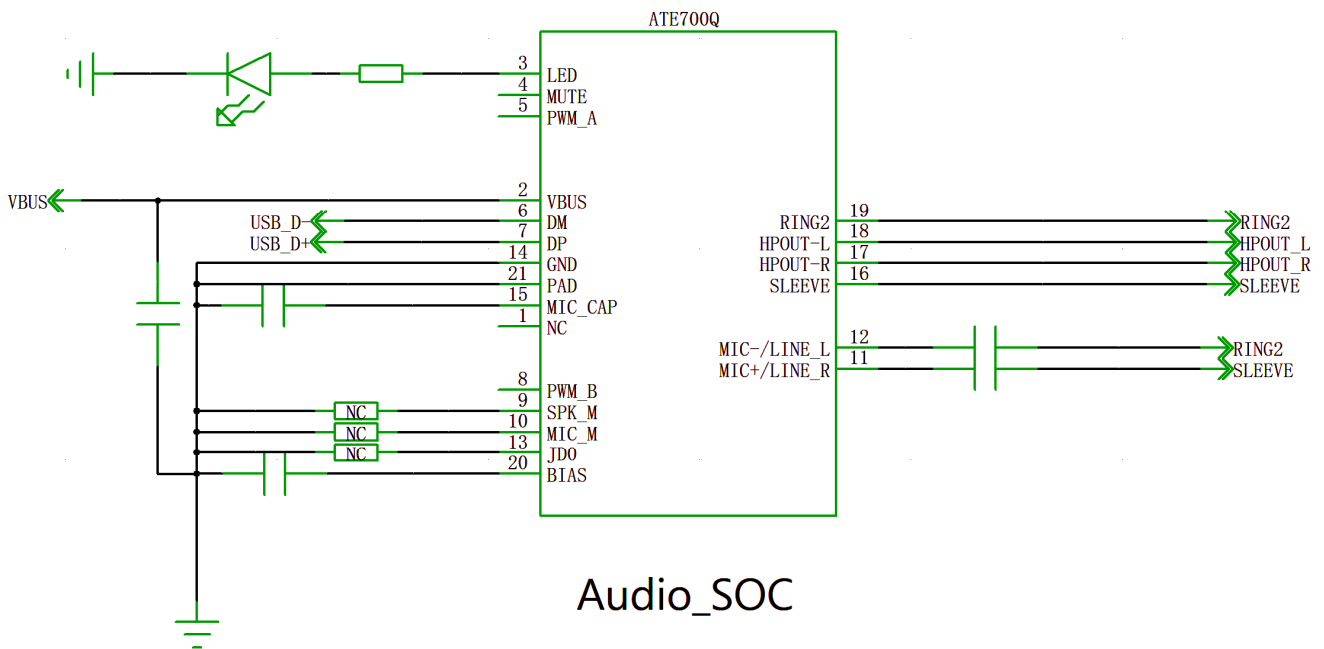
5.1 绝对最大额定值

符号	参数	值	单位
Dvmin	最小数字电源电压	+2.8	V
Dvmax	最大数字电源电压	+3.6	V
Avmin	最小模拟电源电压	+4.5	V
Avmax	最大模拟电源电压	+5.5	V
Dvinout	数字电压在输入或输出引脚	+3.6	V
Avinout	模拟电压在输入或输出引脚	+3.6	V
TBstgB	存贮温度范围	-55~+145	°C
Topt	工作温度范围	-40~+85	°C
ESD		3500	V

5.2 工作条件

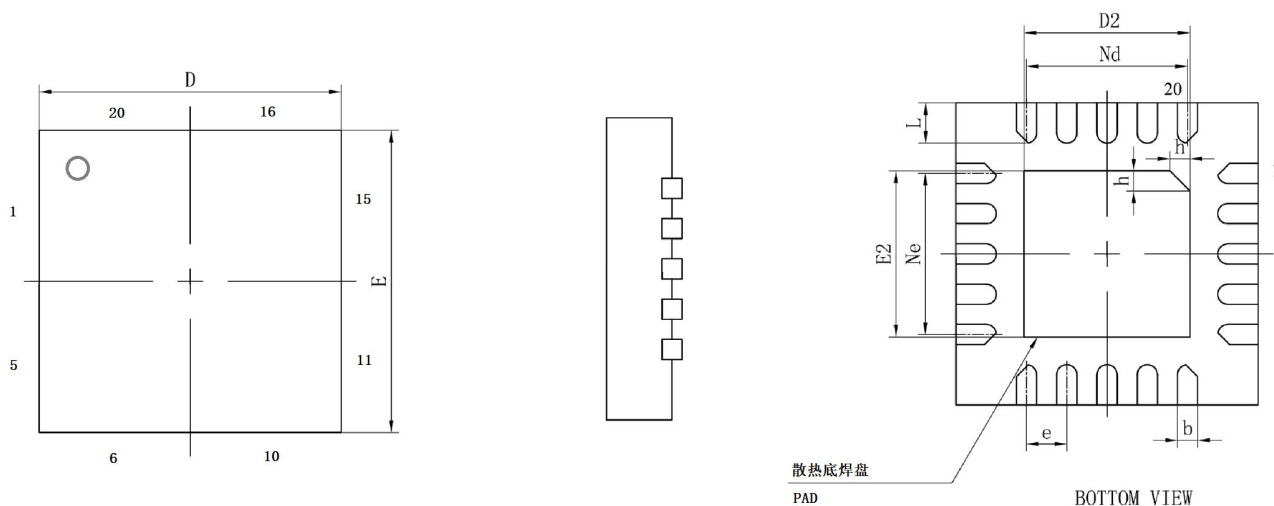
工作条件				
	最小	典型	最大	单位
模拟电源电压	4.5	5	5.5	V
数字电源电压	2.8	3.3	3.6	V
总功耗	-	-	13	mA
挂起模式电源功耗	-	-	300	uA
工作环境温度	-40	+25	+85	°C

6. 典型应用电路



7. 封装信息

QFN20 3X3



序号	毫米		
	最小	典型	最大
A	0.70	0.75	0.80
A1	—	0.02	0.05
b	0.15	0.20	0.25
c	0.18	0.20	0.25
D	2.90	3.00	3.10
D2	1.55	1.65	1.75
e	0.40BSC		
Ne	1.60BSC		
Nd	1.60BSC		
E	2.90	3.00	3.10
E2	1.55	1.65	1.75
L	0.35	0.40	0.45
h	0.20	0.25	0.30

产品型号	封装	包装数量	包装类型
ATE700Q	QFN20-3X3-0.75-0.4	5000PCS	盘装编带

重要声明与免责声明

ANLYA“按原样”提供技术和可靠性数据（包括数据表）、设计资源（包括参考设计）、应用或其他设计建议、网络工具、安全信息和其他资源，

不保证没有瑕疵且不做任何明示或暗示的担保，包括但不限于对适销性、某特定用途方面的适用性或不侵犯任何第三方知识产权的暗示担保。

这些资源可供使用 ANLYA 产品进行设计的熟练开发人员使用。您将自行承担以下全部责任：
1.针对您的应用选择合适的 ANLYA 产品，2.设计、验证并测试您的应用，3.确保您的应用满足相应标准以及任何其他功能安全、信息安全、监管或其他要求。

这些资源如有变更，恕不另行通知。ANLYA 授权您仅可将这些资源用于研发本资源所述的 ANLYA 产品的应用。严禁对这些资源进行其他复制或展示。

您无权使用任何其他 ANLYA 知识产权或任何第三方知识产权。您应全额赔偿因在这些资源的使用中对 ANLYA 及其代表造成的任何索赔、损害、成本、损失和债务，ANLYA 对此概不负责。

ANLYA 提供的产品受 ANLYA 的销售条款或 ANLYA.COM 上其他适用条款 ANLYA 产品随附的其他适用条款的约束。ANLYA 提供这些资源并不会扩展或以其他方式更改。

ANLYA 针对 ANLYA 产品发布的适用的担保或担保免责声明。

ANLYA 反对并拒绝您可能提出的任何其他或不同的条款。