

ANLYA™

ATE1205ADJ

宽输入高压非隔离 30W 电源模块

Data Sheet

Official Version

V1.1

April, 2023

ATE1205ADJ

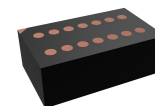
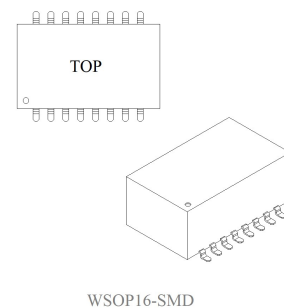
1. 产品描述

ATE1205ADJ 是一款紧凑、易用极简的模块，其运行时具有宽输入电压范围与宽输出电压范围，最大连续输入电压高达 120V。该模块完全集成了一个控制器、多个 MOSFET 和一个输出电感器。该模块设计用于在小型 PCB 封装中快速、简便地实施电源设计。此模块具有默认 5V 固定输出和一个使用外部电阻器设置最低 5V 至 50V 的可调节输出电压选项。每种选项的负载电流额定值均为 1500mA，最大热散耗功率为 30W。ATE1205ADJ 在脉冲频率调制 (PFM) 模式下运行，从而提高了轻载条件下的效率。其控制方案无需环路补偿，并可提供出色的线路和负载瞬态响应。

虽然 ATE1205ADJ 采用简易的小尺寸设计，但其可提供多种功能。精密使能端、UVLO 和迟滞功能可满足特定的上电和断电要求。其小型 24mm × 18.5mm × 10.5mm -WSOP16/24mm × 14.3mm × 8.4mm -LGA14 封装非常适合空间受限型应用。外部只需输入输出电容即可运行极简设计，广泛应用于电动汽车、电动自行车、电动滑板、电动工程重卡、GPS 定位追踪、POE 供电、工业仪表、MPPT 太阳能回收、逆变电源系统、各种高压锂电等辅助电源。

2. 特点

- 10V~120V超宽输入电压范围
- 5v~50v超宽可调输出电压范围
- 1500mA输出电流
- 1.3mA静态电流
- ±1%内部电压基准
- 具有过电流保护
- 内置过温保护功能
- 内置过压保护功能
- 软启动功能
- 具有短路保护以打嗝方式输出
- 固定开关频率140KHZ
- 转换效率高达93%
- 最大占空比为90%
- 预留EN使能模块开关控制
- -40°C至125°C的工作环境温度范围
- WSOP16/LGA-14贴片封装



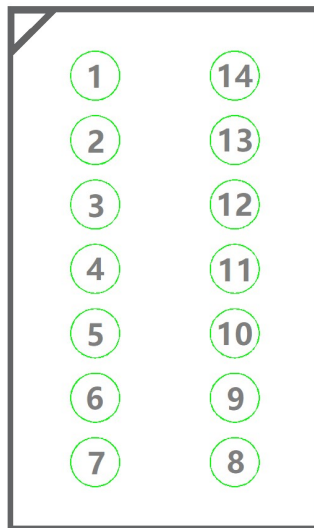
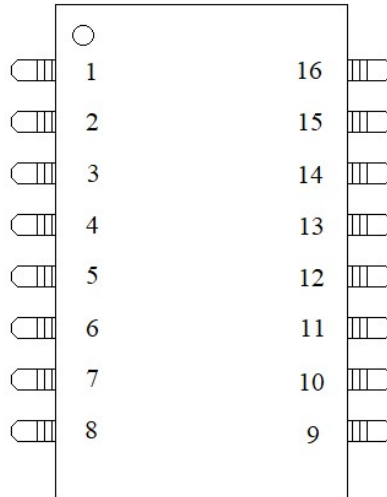
3. 引脚描述

3.1 引脚顺序

WSOP16引脚	引脚名称	引脚	引脚名称
1	EN	16	VOUT
2	VIN	15	VOUT
3	VIN	14	VOUT
4	VIN	13	FB
5	GND	12	GND
6	GND	11	GND
7	GND	10	GND
8	GND	9	GND

LGA-14引脚	引脚名称	引脚	引脚名称
1	VOUT	14	VOUT
2	VOUT	13	VOUT
3	EN	12	FB
4	GND	11	GND
5	GND	10	GND
6	VIN	9	VIN
7	VIN	8	VIN

3.2 引脚图

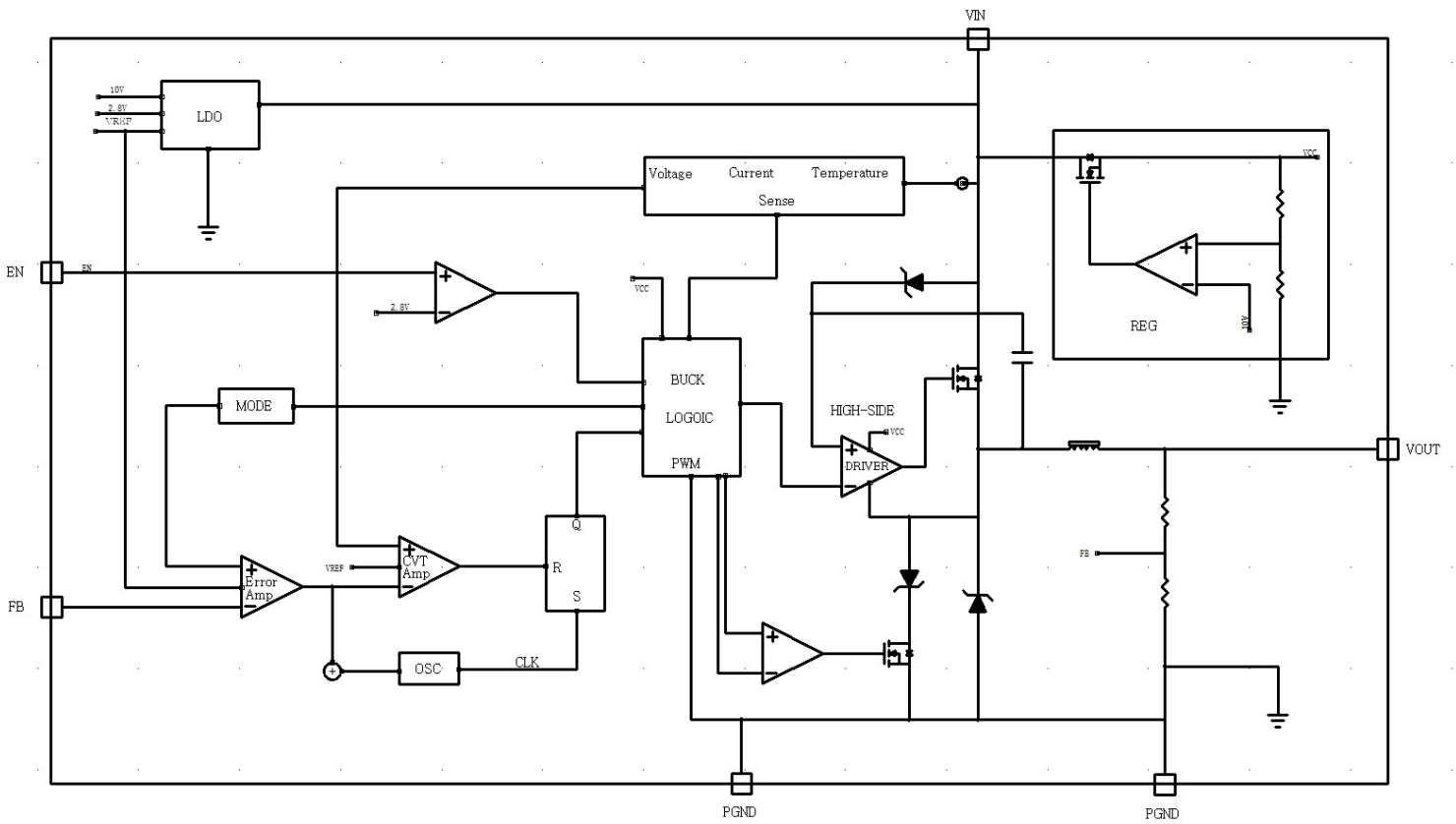


LGA-14 Package(TOP View)

3.3 引脚说明

WSOP 引脚号	LGA 引脚号	引脚名	类型	引脚说明
1	3	EN	C	使能开关引脚。当EN引脚拉高时，该模块启用，当EN引脚拉低时，该模块禁用。外部电阻分压器可以连接到EN引脚，作为外部UVLO。
2	6/7/8/9	VIN	P	输入电源正端引脚。VIN引脚连接到内部控制器和功率mosfet。将VIN引脚连接到外部输入电容和输入电源。输入电容连接必须尽可能靠近模块的VIN引脚和GND使能迟滞引脚。*必须连接输入电容
3		VIN	P	-同上
4		VIN	P	-同上
5	4	GND	G	电源功率地，输入、输出负端
6	5	GND	G	电源功率地，输入、输出负端
7	10	GND	G	电源功率地，输入、输出负端
8	11	GND	G	电源功率地，输入、输出负端
9		GND	G	电源功率地，输入、输出负端
10		GND	G	电源功率地，输入、输出负端
11		GND	G	电源功率地，输入、输出负端
12		GND	G	电源功率地，输入、输出负端
13	12	FB	IO	输出电压反馈引脚。对于固定输出电压选项，FB引脚必须悬空不得接地。对于可调输出电压选项，FB引脚必须连接到GND之间的外部精密1%电阻器。
14	1/2/13/14	VOUT	P	输出电源正端引脚。VOUT引脚连接到内部输出电感。连接VOUT引脚到外部输出电容和输出负载。*必须连接输出电容
15		VOUT	P	-同上
16		VOUT	P	-同上

4. 器件内部框图



5. 电气特性

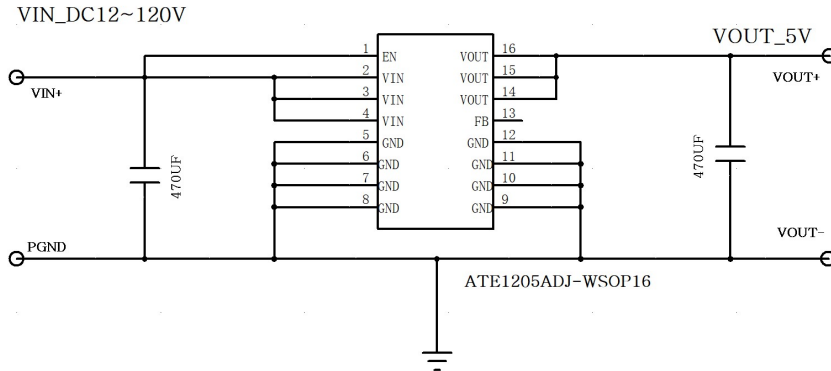
5.1 绝对最大额定值

符号	参数	值	单位
VIN	最小输入电源电压	+10	V
VIN	最大输入电源电压	+120	V
VOUT	最小输出电源电压	+5	V
VOUT	最大输出电源电压	+ 50	V
IOUT	输出最大电流	1500	mA
EN	-关闭/开启电压	2.8 to 6	V
FB	-反馈电压	0 to 6	V
TBstgB	存贮温度范围	-55 to 85	°C
ESD (HBM)	人体静电放电模式	3500	V
ESD (MM)	静电机噐模式	2000	V
TA	工作温度	-40 to 125	°C
TJ	结温	150	°C

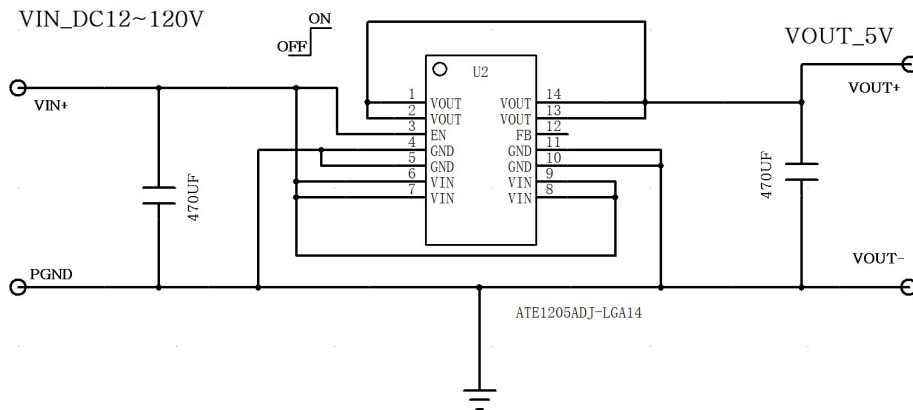
5.2 工作特性 (VIN=24V,TA=25°C)

工作特性					单位
参数	测试条件	最小	典型	最大	单位
静态电流	VEN=3V VFB=1.25V	1.1	1.3	1.8	mA
反馈电压	10V≤VIN≤ 120V	1.21	1.25	1.28	V
EN(ON)		2.8		6	V
EN(OFF)		0		1	V
开关频率	VFB=1.25V	120	140	150	KHZ
保护频率	VFB=0V		70		KHZ
占空比			90		%
过热保护			130		°C
关断电流	VEN=0V		10		uA

6. 典型应用电路

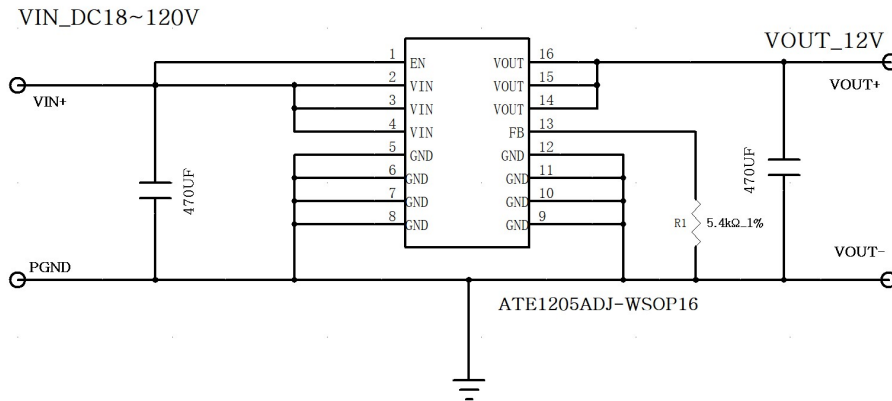


Typical reference design circuit
*The input/output capacitance is near the IC
FB PIN Suspended

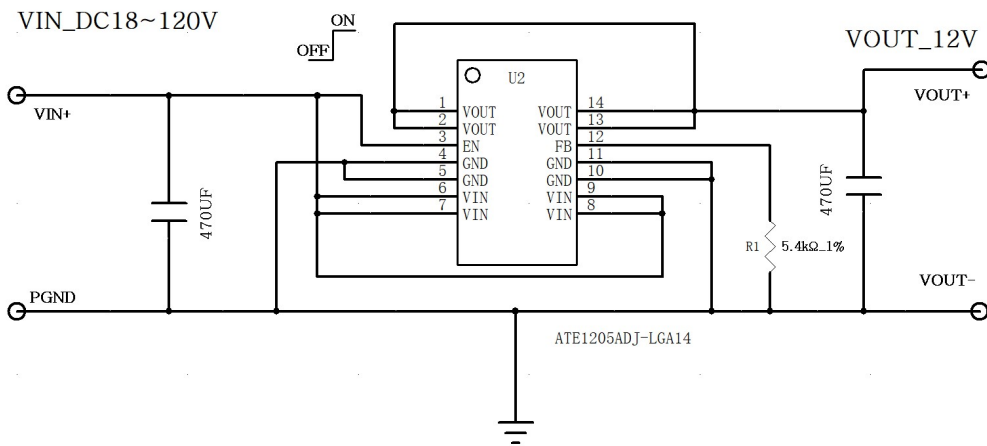


Typical reference design circuit
*The input/output capacitance is near the IC
FB PIN Suspended

6.1 应用电路2



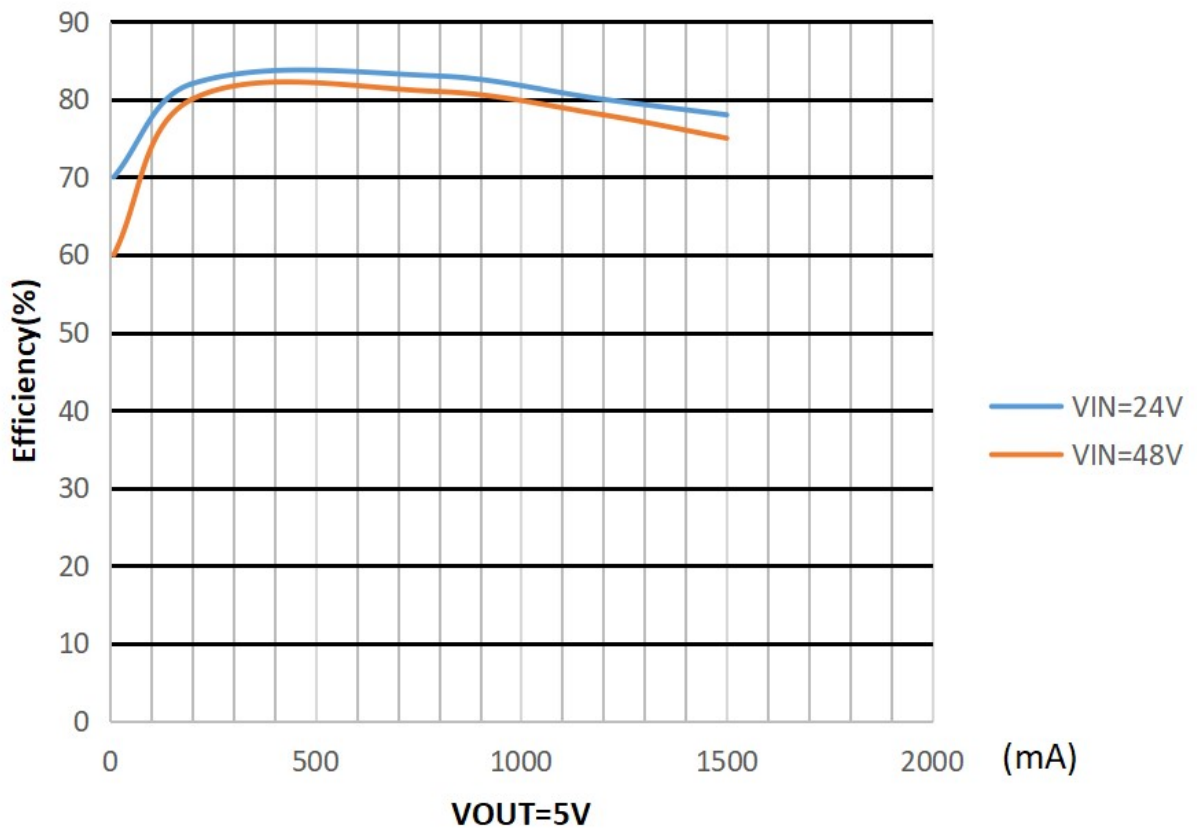
Typical reference design circuit
 *The input/output capacitance is near the IC
 FB PIN 5.4KΩ GND



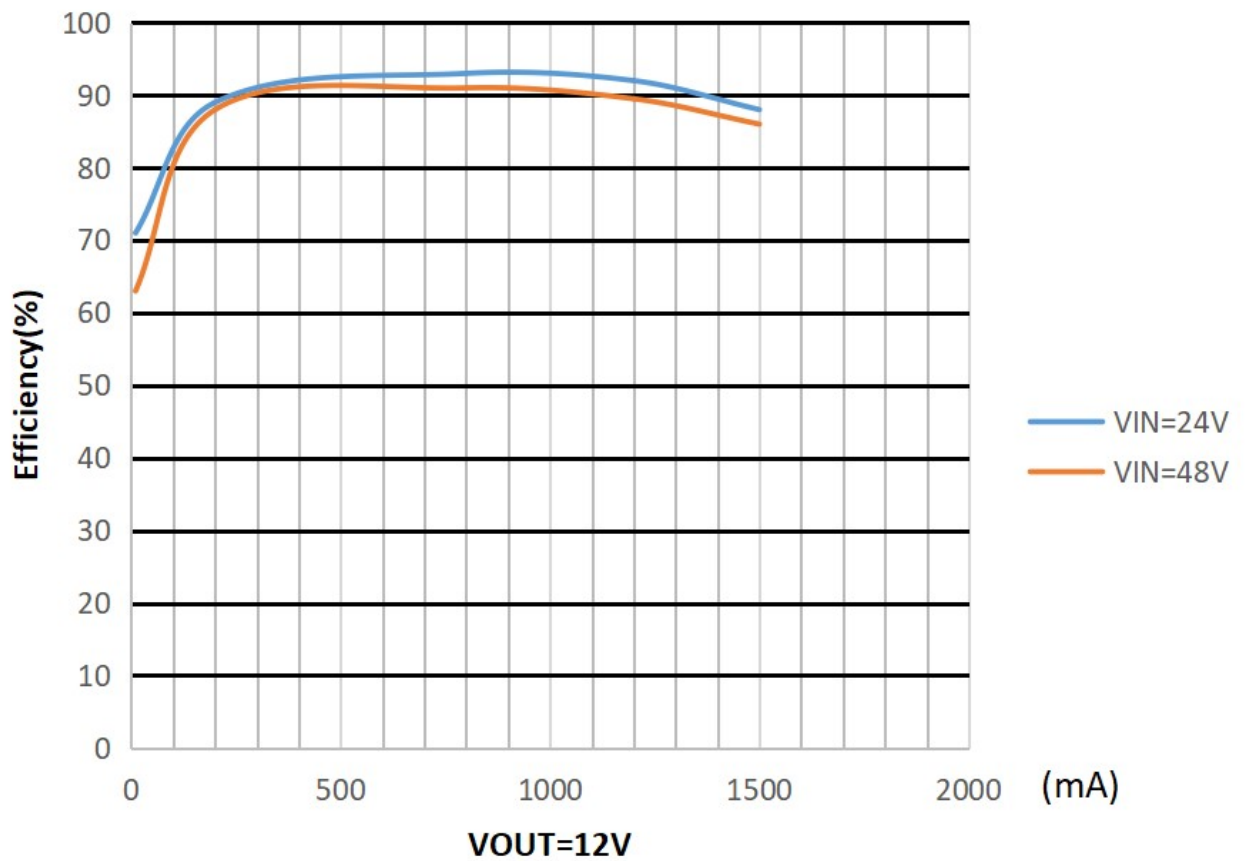
Typical reference design circuit
 *The input/output capacitance is near the IC
 FB PIN 5.4KΩ GND

7. 典型效率

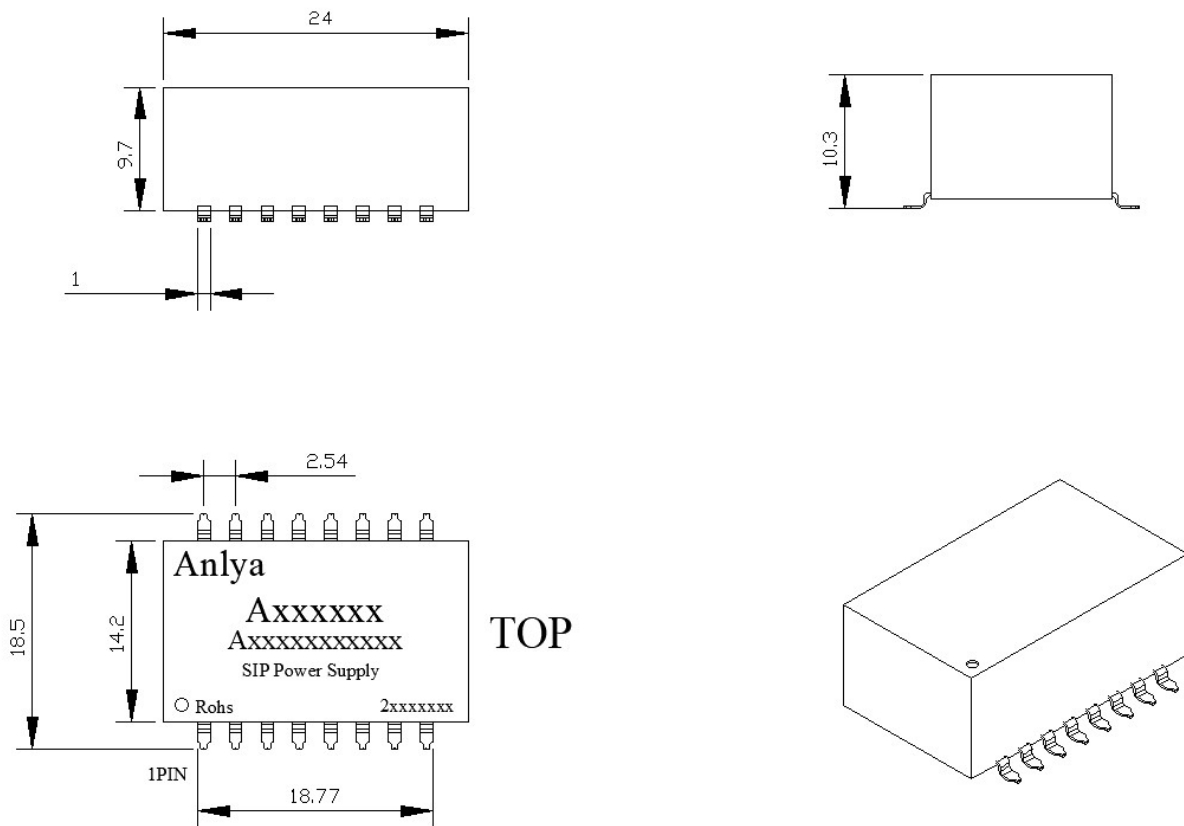
7.1 VOUT=5V_COUT=470UF_TA=25°C_Efficiency(TYP)参考设计图6



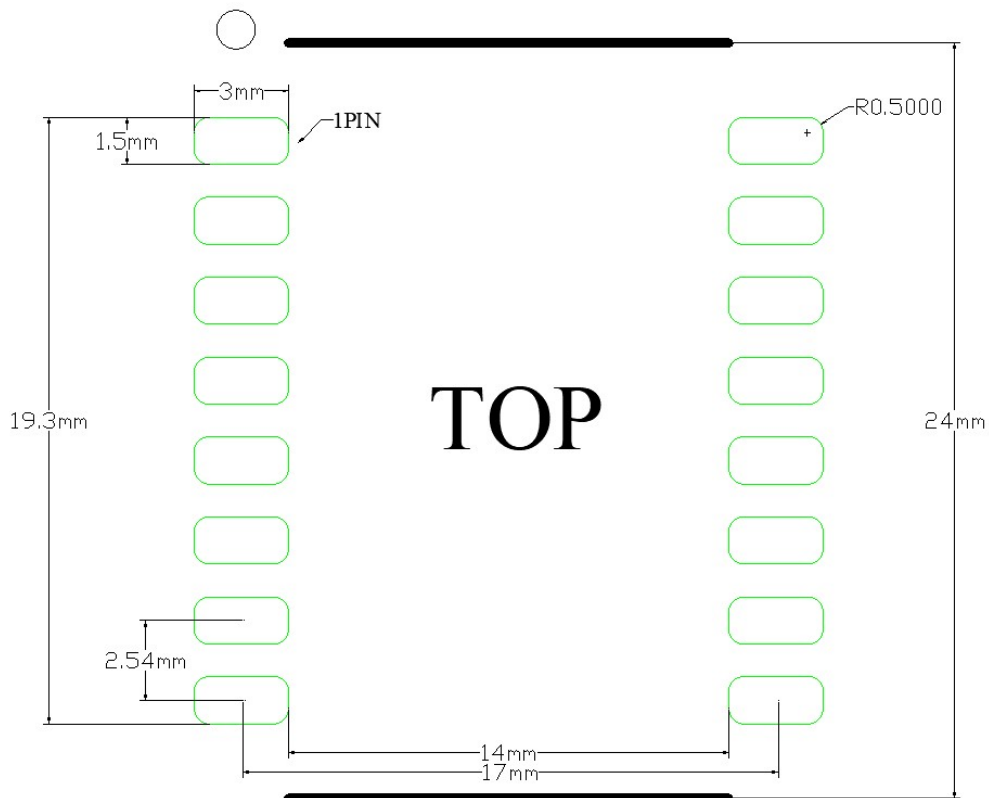
7.2 VOUT=12V_COUT=470UF_TA=25°C_Efficiency(TYP)参考设计图6.1



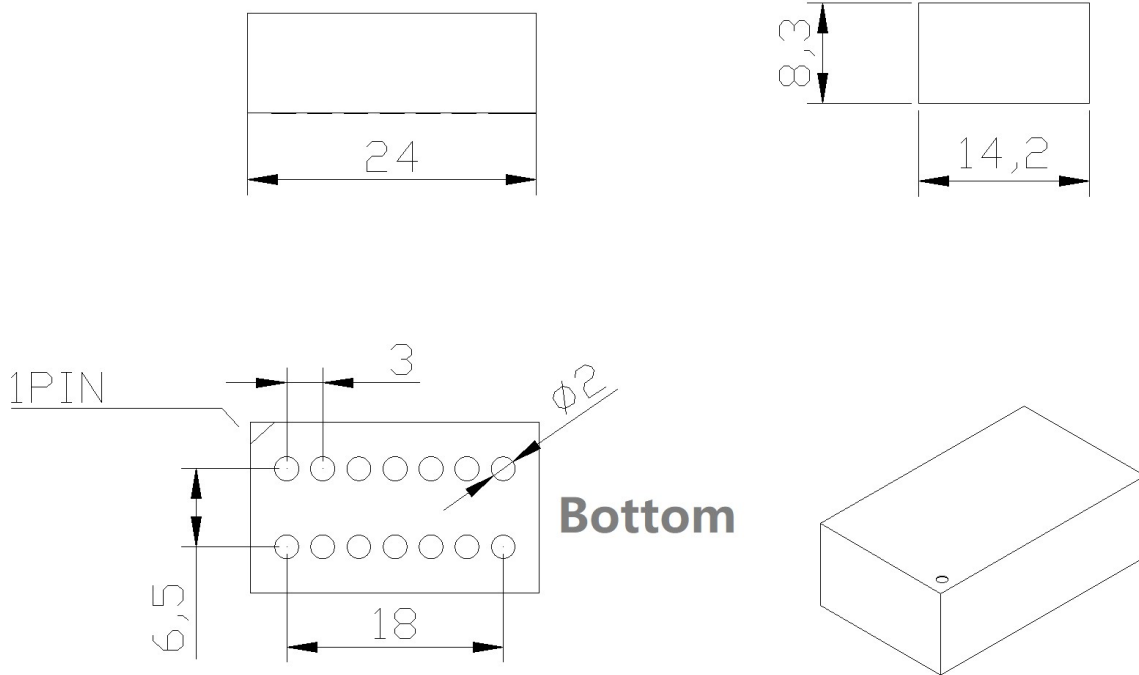
8. 封装信息



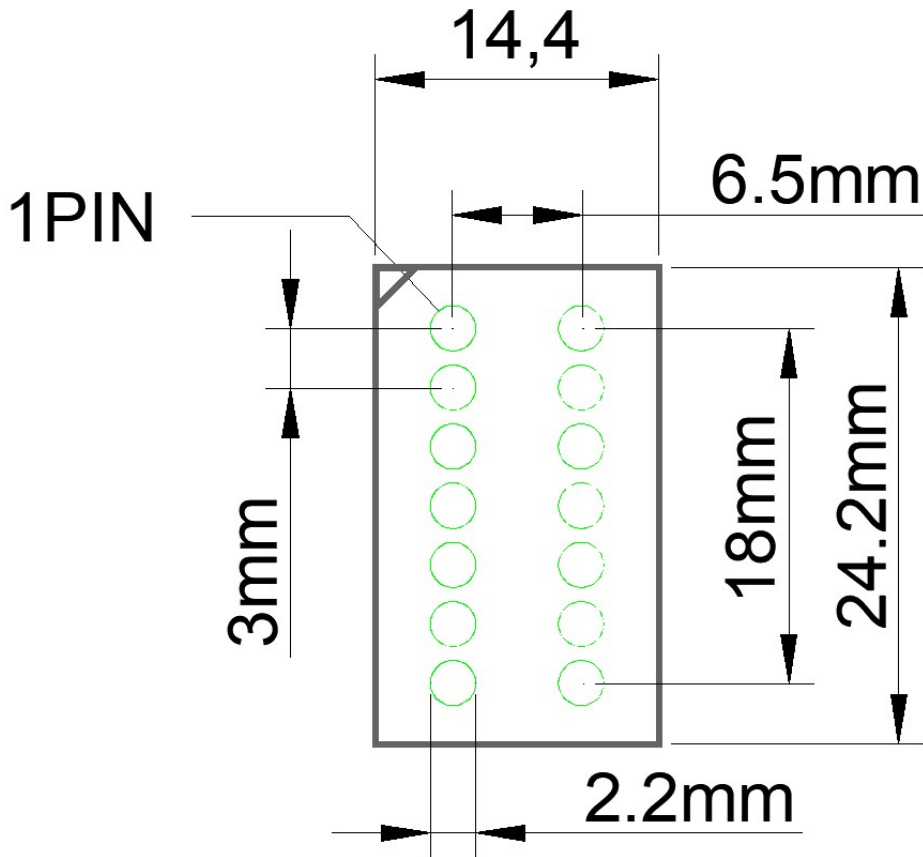
WSOP-16 Unit:mm ±0.1



PCB LAYOUT



LGA-14 Unit:mm±0.1



LGA-14 PCB LAYOUT(TOP)

8.1 订货信息

产品型号	封装	包装数量	包装说明
ATE1205ADJ-WS	WSOP16	250PCS	盘装编带
ATE1205ADJ-LGA	LGA-14	250PCS	盘装编带

重要声明与免责声明

ANLYA“按原样”提供技术和可靠性数据（包括数据表）、设计资源（包括参考设计）、应用或其他设计建议、网络工具、安全信息和其他资源，

不保证没有瑕疵且不做任何明示或暗示的担保，包括但不限于对适销性、某特定用途方面的适用性或不侵犯任何第三方知识产权的暗示担保。

这些资源可供使用 ANLYA 产品进行设计的熟练开发人员使用。您将自行承担以下全部责任：
1.针对您的应用选择合适的 ANLYA 产品，2.设计、验证并测试您的应用，3.确保您的应用满足相应标准以及任何其他功能安全、信息安全、监管或其他要求。

这些资源如有变更，恕不另行通知。ANLYA 授权您仅可将这些资源用于研发本资源所述的 ANLYA 产品的应用。严禁对这些资源进行其他复制或展示。

您无权使用任何其他 ANLYA 知识产权或任何第三方知识产权。您应全额赔偿因在这些资源的使用中对 ANLYA 及其代表造成的任何索赔、损害、成本、损失和债务，ANLYA 对此概不负责。

ANLYA 提供的产品受 ANLYA 的销售条款或 ANLYA.COM 上其他适用条款 ANLYA 产品随附的其他适用条款的约束。ANLYA 提供这些资源并不会扩展或以其他方式更改。

ANLYA 针对 ANLYA 产品发布的适用的担保或担保免责声明。

ANLYA 反对并拒绝您可能提出的任何其他或不同的条款。