

ATE1130

TYPE-C USB2.0 AUDIO 芯片

REV:1.2



深圳市安里亚科技有限公司

Shenzhen Anlya Technology Co., Ltd.

<http://www.anlya.com>

目录

目录.....	02
1、概述.....	03
2、特点.....	04
3、应用.....	05
4、芯片引脚说明.....	06-07
5、性能参数.....	08

Shenzhen Anlya Technology Co., Ltd

1、概述

ATE1130 是深圳市安里亚科技推出的一款 USB 音频解码器和控制器，符合 USB 规范 v2.0 全速运行的 USB 耳麦芯片，应用在 type-c 耳机、苹果 Lightig 耳机，支持 MIC 咪头低噪声通话，可以原生支持 USB Type-C 耳机，耳机放大器、主动降噪、48kHz 最高采样率、语音唤醒、超低功耗等等，支持兼容 XP, Vista, 在 win7 / 8 / 10 和 Mac OS X iOS 10 、 Android4.0 以上操作系统无需额外的驱动程序 即插即用，其采用全新架构设计，带 4 个控制按键，还集成了 I2C 与单片机的接口，更灵活地连接到外部解码器和 DSP 的提供多功能扩展。封装型式为 QFN20，可简化 PCB 设计及缩小 PCB 尺寸。

3、特点

- ◇ 符合高速 USB 2.0 规范。
- ◇ 超小型封装 QFN20 4X4 适合微型设备内嵌。
- ◇ 外部加 EEROM 做客户自定义参数设置，片选。
- ◇ 外围电路简单，方便设计，内置晶振设计。
- ◇ 内置 LD0 5V TO 3.3V 和 1.8V, 超低功耗。
- ◇ 无需驱动程序，即插即用。

4、应用

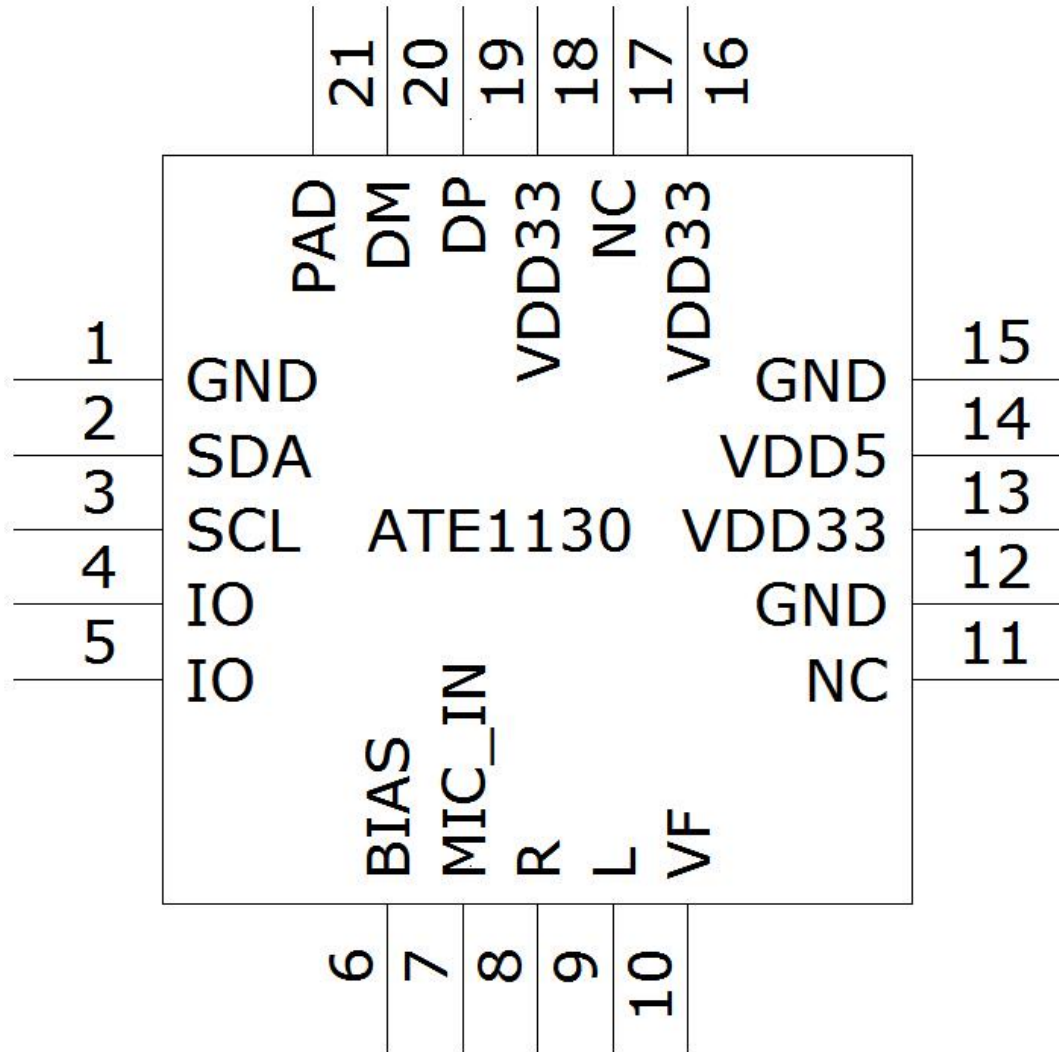
Type-C耳机



TYPE-C TO AUDIO 转接线

- ◇ TYPE-C Docking, Hub, TYPE-C TO VGA/AUDIO 转换器;
- ◇ TYPE-C TO AUDIO 转接线
- ◇ HUB 型: audio+HUB+SD/MMC+TYPE-C

5、芯片引脚说明



She

QFN20	引脚标签		引脚描述
1	GND	VO	模拟地
2	SDA	VI	IIC 数据
3	SCL	VI	IIC 时钟
4	IO	PIO	io
5	IO	PIO	io
6	BIAS	IO	麦克风偏置
7	MICIN	IO	麦克风输入
8	DAC_R	SIO	DAC 右声道输出
9	DAC_L	SIO	DAC 左声道输出
10	REF	PIO	电源地
11	NC	IO	NC
12	GND	IO	模拟地
13	VDD330	VI	3.3 Power OUT
14	5VIN	PIO	5V Power IN
15	GND	VI	模拟地
16	VDD33IN	0	3.3 Power IN
17	NC	0	NC
18	VDD33IN	AI	3.3 Power IN
19	D+	AI	USB DATA+
20	D-	AI	USB DATA-

6、性能参数

最小输入电压	3.3	V
最大输入电压	VDD+5.2	V
输入输出电压范围	-0.3 TO+3.6	V
环境温度	-20 TO +110	° C
ESD	200 TO 2000	V

		MIN.	TYP.	MAX.	UNIT
耳机推动最大功率	RL = 32 Ω, VCC33A = 3.3 V	--	15	--	mW
信噪比	Idle channel	--	81	--	dB
	mute	--	94		dB
总谐波失真	1KHz @ -3dB; 32Ω 负载	--	-71	--	dB